

# Gebrauchsanleitung

Original Gebrauchsanleitung



---

## Mobiles Klimagerät

### MRM 3

---

#### Dokumentation

---

**Hotmobil Deutschland GmbH**  
Mobile Energiezentralen  
Industriepark 322  
D-78244 Gottmadingen



+49.77 31.94 60-0  
+49.77 31.94 60-999  
[www.hotmobil.de](http://www.hotmobil.de)  
[info@hotmobil.de](mailto:info@hotmobil.de)

Lesen und beachten Sie die Gebrauchsanleitung.  
Bewahren Sie die Gebrauchsanleitung für die künftige Verwendung in der Anlage auf.

Technische Änderungen und Ergänzungen sind vorbehalten.

## Lesen Sie diese Bedienungsanleitung

Im Inneren finden Sie eine Menge nützlicher Hinweise, wie Sie Ihr Klimagerät richtig bedienen und warten. Mit wenigen Vorsorgemaßnahmen können Sie während der Nutzung Ihres Klimageräts viel Zeit und Geld sparen. Sie werden in der Tabelle zur Fehlerbehebung zahlreiche Antworten für gängige Probleme finden. Wenn Sie zuerst die Tipps für die Fehlerbehebung lesen, müssen Sie vielleicht den Service-Dienst gar nicht anrufen.

### **VORSICHT**

- Kontaktieren Sie den autorisierten Servicetechniker für die Reparatur und die Wartung des Geräts.
- Kontaktieren Sie den Installateur für die Installation des Geräts.
- Das Klimagerät darf nicht von Kindern oder behinderten Menschen ohne Aufsicht bedient werden.
- Kleine Kinder sollten beaufsichtigt werden, um sicherzustellen, dass sie nicht mit dem Klimagerät spielen.
- Wenn das Netzkabel ausgetauscht werden muss, lassen Sie dies nur durch ein autorisiertes Fachpersonal geschehen.
- Die Installation muss in Übereinstimmung mit den nationalen Elektronormen erfolgen und darf nur durch autorisiertes Fachpersonal durchgeführt werden.

# INHALT

---

## **HERSTELLERHINWEIS**

Herstellerhinweis..... 2

## **SICHERHEITSHINWEISE**

Sicherheitsvorschriften..... 3

Betriebsbedingungen ..... 3

Elektrische Information ..... 4

## **BAUTEILE**

Zubehör ..... 4

Bezeichnung der Teile ..... 5

## **MERKMALE DES KLIMAGERÄTS**

Bedienungsanleitung der elektronischen Regelung..... 6

## **BEDIENUNGSANWEISUNGEN**

Betriebsanweisungen ..... 7

## **INSTALLATIONSANWEISUNGEN**

Aufstellungsort ..... 9

Installation mit Fensteradapter ..... 9

Installation des Abluftschlauchs ..... 12

Wasserablauf ..... 13

## **PFLEGE UND WARTUNG**

Pflege und Wartung..... 14

## **TIPPS ZUR FEHLERBEHEBUNG**

Fehlerbehebung ..... 15

### **ANMERKUNG**

Die technischen Angaben auf dem Typenschild basieren auf den Testbedingungen bei nicht expandiertem Abluftschlauch ohne Adapter A & B. (Das Rohr und die Adapter A & B sind in der Zubehörliste dieser Betriebsanleitung angegeben).

## Herstellerhinweis

---

**Wenn Sie dieses Klimagerät in europäischen Ländern verwenden, beachten Sie bitte die folgenden Informationen:**

**ENTSORGUNG:** Entsorgen Sie dieses Produkt nicht über den unsortierten Hausmüll. Die getrennte Sammlung dieser Art von Abfall ist für eine kontrollierte Aufbereitung erforderlich.

Die Entsorgung des Geräts über den Hausmüll ist verboten.

Für die richtige Entsorgung gibt es unterschiedliche Möglichkeiten:

- A) Die Gemeinde hat ein Sammelsystem etabliert, wodurch Elektroschrott für den Nutzer kostenfrei zu entsorgen ist.
- B) Wenn Sie ein neues Produkt kaufen, wird der Einzelhändler ihr Altgerät kostenlos übernehmen.
- C) Der Hersteller wird das Altgerät für den Nutzer kostenfrei zurücknehmen.
- D) Da alte Produkte wertvolle Rohstoffe enthalten, können diese an Altmetallhändler verkauft werden.

Wilde Müllentsorgung in Wäldern und der freien Natur gefährdet Ihre Gesundheit, wenn schädliche Substanzen in das Grundwasser sickern und so in die Nahrungsmittelkette gelangen.



# SICHERHEITSHINWEISE

## Sicherheitsvorschriften

Die folgenden Hinweise müssen beachtet werden, um eine Verletzung von Menschen oder Schäden am Eigentum zu verhindern. Falsche Bedienung wegen Nichtbeachtung der Bedienungsanleitung kann Verletzungen oder Schäden hervorrufen.

### ! Immer beachten!

- Schützen Sie Ihr Klimagerät vor Feuchtigkeit und Wasser, wie Kondensation, Spritzwasser etc. Platzieren oder lagern Sie das Gerät nicht dort, wo es ins Wasser oder in andere Flüssigkeiten fallen könnte. Wird das Gerät nass, stecken Sie es sofort aus.
- Transportieren Sie das Klimagerät immer vertikal aufrecht stehend, und stellen Sie es im Betrieb auf einen ebenen und stabilen Untergrund.
- Schalten Sie das Gerät aus, wenn es nicht verwendet wird.
- Rufen Sie für Reparaturen immer qualifiziertes Fachpersonal. Wenn das Netzkabel beschädigt ist, lassen Sie es durch eine Fachfirma reparieren.
- Halten Sie auf allen Seiten des Geräts einen Abstand von wenigstens 30 cm zu Wänden, Möbeln und Vorhängen.
- Wenn das Klimagerät im Betrieb umkippt, schalten und stecken Sie es sofort aus.

### ⊘ Das niemals tun!

- Betreiben Sie das Klimagerät nicht in Feuchträumen, wie Badezimmer oder Waschküche.
- Berühren Sie das Gerät nicht barfuß oder mit nassen oder feuchten Händen.
- Bedienen Sie das Bedienfeld nur mit Ihren Fingern, niemals mit irgendwelchen Gegenständen.
- Entfernen Sie keine Teile des Gehäuses. Betreiben Sie das Klimagerät nicht, wenn es beschädigt oder beeinträchtigt ist.
- Verwenden Sie nicht den Stecker zum Ein- und Ausschalten.
- Verwenden Sie dafür immer den Schalter am Bedienfeld.
- Decken Sie das Ansaug- oder Ausblasgitter niemals ab.
- Verwenden Sie keine gefährlichen Chemikalien für die Reinigung. Verwenden Sie das Gerät nicht in der Gegenwart von entflammaren Substanzen, wie Alkohol, Insektiziden, Benzin etc.
- Lassen Sie Kinder das Gerät nicht ohne Aufsicht bedienen.
- Verwenden Sie das Gerät nicht anders wie in dieser Betriebsanleitung beschrieben.

### Energie sparen!

- Verwenden Sie das Gerät für die empfohlene Raumgröße.
- Positionieren Sie das Gerät so, dass die Möbel den Luftstrom nicht behindern.
- Halten Sie Rollos und Vorhänge während der sonnigsten Tageszeit geschlossen.
- Halten Sie die Filter sauber.
- Schließen Sie Türen und Fenster, um kühle Luft innen und warme draußen zu halten.

## Betriebsbedingungen

- Das Klimagerät muss in folgenden Temperaturbereichen betrieben werden:

<b>MODUS</b>	<b>RAUMTEMPERATUR</b>
KÜHLEN	17°C (62°F) – 35°C (95°F)
TROCKNEN	13°C (55°F) – 35°C (95°F)
HEIZEN (Wärmepumpentyp)	5°C (41°F) – 30°C (86°F)
HEIZEN (Elektroheizung)	≤ 30°C / 86°F

## Empfohlene Werkzeuge für die Installation des Fenstersets

1. Schraubenzieher (mittlere Größe Phillips)
2. Rollmeter oder Zollstock
3. Messer oder Schere
4. Säge (für den Fall, dass das Fensterset in der Größe angepasst werden muss, weil das Fenster zu schmal ist)

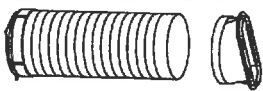


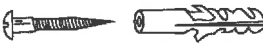
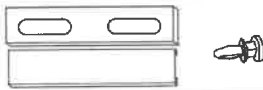

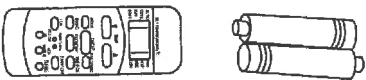

## Für Ihre Sicherheit

- Lagern Sie keinen Benzin oder andere brennbare Flüssigkeiten in der Nähe dieses Geräts.
- Vermeiden Sie Feuergefahr oder elektrischen Schlag. Verwenden Sie kein Verlängerungskabel oder Mehrfachstecker. Manipulieren Sie die Kontakte des Netzkabels nicht.

### **WARNUNG Elektrische Information**

- versichern Sie sich, dass die elektrische Zuleitung für Ihr Klimagerät ausreichend dimensioniert ist. Sie finden diese Angaben auf dem Typenschild, das seitlich am Gehäuse und hinter dem Ansauggitter angebracht ist.
- Stellen Sie sicher, dass das Klimagerät richtig geerdet ist. Um die Gefahr von elektrischen Schlägen und von Feuer zu minimieren, ist die korrekte Schutzerdung entscheidend. Das Anschlusskabel ist als Schutz vor elektrischen Schlägen mit einem Schutzkontaktstecker ausgestattet.
- Das Klimagerät ist mit einer richtig geerdeten Wandsteckdose zu verwenden. Sollte die Wandsteckdose nicht entsprechend geerdet sein oder über eine träge Schmelzsicherung oder Sicherungsautomaten abgesichert sein, lassen Sie bitte vom Installateur eine geeignete Schutzkontaktsteckdose montieren.
- Stellen Sie sicher, dass die Steckdose nach Aufstellen des Geräts zugänglich bleibt.

## Zubehör

TEILE:	BAUTEILNAME:	ANZAHL:
	Abluftschlauch und Adapter B (flache Ausführung)	1 Set
	Adapter B (runde Ausführung) (*)	1 Set
	Abluft-Wandadapter A (*)	1 Stk.
	Dübel und Holzschrauben (*)	4 Stk.
	Fensteradapter und Bolzen	1 Set
	Schaumdichtung	4 Stk.
	Fernbedienung und Batterie (nur für Modelle mit Fernbedienung)	1 Set
	Drainageschlauch	1 Stk.

**ANMERKUNG: Optionale Teile (\*) nicht bei allen Modellen. Die Abbildung der Fernbedienung dient nur zur Erklärung, die tatsächliche Form kann vom Modell abhängig sein, das Sie erworben haben.**

Überprüfen Sie alle beigelegten Zubehöerteile und bitte achten Sie auf die Installationsanleitungen.

## BEZEICHNUNG DER TEILE

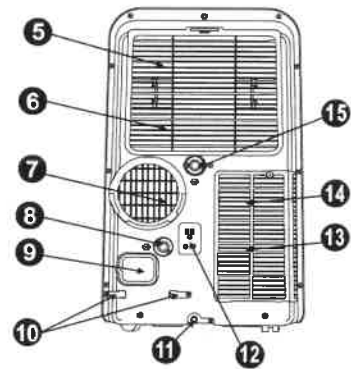
### Vorderseite

1. Bedienfeld
2. Horizontale Ausblaslamelle
3. Rollen
4. Tragegriffe



### Rückseite

5. Oberer Luftfilter (hinter dem Gitter)
6. Oberer Luftauslass
7. Anschluss für Abluftschlauch
8. Kondensatablauf (nur Wärmepumpen-Modell)
9. Netzkabel
10. Netzkabel-Befestigung
11. Bodenwanne-Kondensatablauf
12. Halterung für Netzstecker
13. Unterer Luftfilter (Hinter dem Gitter)
14. Unterer Lufteinlass
15. Kondensatablauf



## MERKMALE DES KLIMAGERÄTS

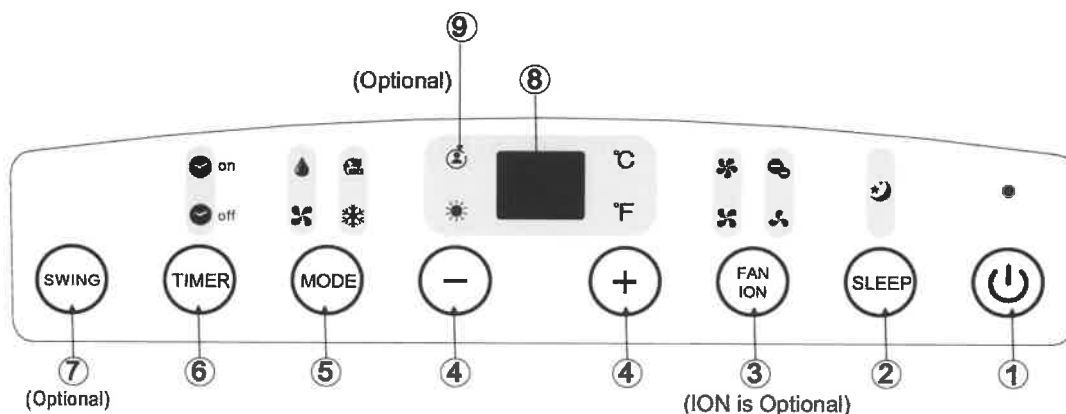
### BEDIENUNGSANLEITUNG DER ELEKTRONISCHEN REGELUNG

Bevor Sie das Gerät in Betrieb nehmen, machen Sie sich bitte mit dem Bedienfeld und der Fernbedienung mit allen Funktionen vertraut. Folgen Sie anschließend dem Symbol für die gewünschten Funktionen.

**Das Gerät kann über das Bedienfeld oder mit der Fernbedienung gesteuert werden.**

**HINWEIS:** Diese Bedienungsanleitung enthält keine Funktionen der Fernbedienung, konsultieren Sie bitte die beige packte <<Bedienungsanleitung Fernbedienung>> für weitere Details.

### BEDIENFELD DES KLIMAGERÄTS



#### 1. EIN/AUS-Taste

Schaltet das Gerät ein und aus.

#### 2. SLEEP-Taste

Startet den Schlafmodus.

#### 3. FAN/ION-Taste (ION-Funktion ist optional)

Stellt die Ventilatorgeschwindigkeit ein. Mit der Taste steuern Sie die Ventilatorgeschwindigkeit in vier Stufen: NIEDRIG, MITTEL, HOCH und AUTO.

Die entsprechende Kontrollleuchte für die Ventilatorgeschwindigkeit leuchtet auf, außer bei der AUTO-Einstellung. Wenn die AUTO-Einstellung gewählt ist, leuchtet keine Ventilator-Kontrollleuchte.

HINWEIS: Halten Sie die Taste länger als 3 Sekunden gedrückt, um die Ionisator-Funktion zu aktivieren. Der Ionisator wird aufgeladen und hilft Pollen und Luftverunreinigungen aus der Luft zu entfernen und sie im Luftfilter festzuhalten. Drücken Sie die Taste erneut 3 Sekunden lang, um die Ionisator-Funktion wieder auszuschalten.

#### 4. AUF (+) und AB (-)-Tasten

Dienen zum Anpassen (anheben / absenken) der Temperatureinstellung (1°C/2°F Schritte) im Bereich von 17°C (62°F) bis 30°C (86°F) oder zum Einstellen des TIMERS im Bereich von 0 – 24 Stunden.

**HINWEIS:** Das Display kann die Temperatur in Grad Celsius oder Fahrenheit anzeigen. Zum Umstellen der Temperaturskala drücken und halten Sie die AUF- und AB-Tasten gemeinsam für die Dauer von 3 Sekunden.



### 5. MODE-AuswahltaSte

Wählt den erwünschten Betriebsmodus. Jedes Mal wenn Sie die Taste drücken, wird ein Modus in der folgenden Reihenfolge angewählt AUTO, KÜHLEN, ENTFEUCHTEN, und LÜFTEN. Die jeweilige Modus-Kontrollleuchte leuchtet je nach gewähltem Modus auf.

### 6. TIMER-Taste

Wird dazu verwendet, die AUTO ON-Startzeit und die AUTO OFF-Stopzeit einzustellen, in Verbindung mit den + und – Tasten. Je nach Einstellung leuchten die Timer on/off Kontrollleuchten am Display.

### 7. SWING-Taste

(Nur bei Modellen mit automatischer Schwenkfunktion)

Startet die automatische Schwenkfunktion. Wenn die automatische Schwenkfunktion in Betrieb ist, können Sie durch einen Druck auf die SWING-Taste die Ausblaslamellen im gewünschten Winkel stoppen.

### 8. LED-Display

Zeigt die Temperatur in "°C" oder "°F" und die TIMER-Einstellungen.

Bei den Modi TROCKNEN und VENTILATOR wird die Raumtemperatur angezeigt.

---

## BEDIENUNGSANWEISUNGEN

---

### ***Fehlercodes und Schutzcodes:***

- E1-** Fehler Temperatursensor - Stecken Sie das Gerät aus und wieder ein. Wenn der Fehler weiterhin auftritt, rufen Sie bitte den Servicedienst.
- E2-** Fehler Verdampfer-Temperatursensor - Stecken Sie das Gerät aus und wieder ein. Wenn der Fehler weiterhin auftritt, rufen Sie bitte den Servicedienst.
- E3-** Fehler Kondensator-Temperatursensor - Stecken Sie das Gerät aus und wieder ein. Wenn der Fehler weiterhin auftritt, rufen Sie bitte den Servicedienst.
- E4-** Fehler Bedienfeld - Stecken Sie das Gerät aus und wieder ein. Wenn der Fehler weiterhin auftritt, rufen Sie bitte den Servicedienst.
- E0-** Fehlfunktion im Gerät-- Stecken Sie das Gerät aus und wieder ein. Wenn der Fehler weiterhin auftritt, rufen Sie bitte den Servicedienst.
- P1-** Bodenwanne voll - Schließen Sie den Ablaufschlauch an, und lassen Sie das Wasser ab. Wenn der Fehler weiter auftritt, rufen Sie bitte den Servicedienst.

### 9. FOLLOW ME/TEMPERATURFÜHLER-Funktion (optional)

***Diese Funktion kann NUR von der Fernbedienung aus aktiviert werden. Die Fernbedienung dient dabei als Fernthermostat, der dadurch eine genaue Temperaturerfassung im Raum ermöglicht.***

Um die Follow Me/Temperaturfühler-Funktion einzuschalten, drücken Sie auf die Follow Me/Temperaturfühler-Taste auf der Fernbedienung. Die Fernbedienung zeigt die aktuelle Temperatur an der Fernbedienung an. Die Fernbedienung sendet dann alle 3 Minuten ein Signal an das Klimagerät, bis Sie neuerlich die Taste Follow Me/Temperaturfühler drücken. Wenn das

Klimagerät länger als 7 Minuten kein Signal von der Fernbedienung empfängt, gibt das Gerät einen Beep-Ton ab, um anzuzeigen, dass die Follow Me/Temperaturfühler-Funktion beendet ist.

## **Bedienungsanweisungen**

### **KÜHLEN-Modus**

- Drücken Sie die "MODE"-Taste bis die "COOL"-Kontrollleuchte aufleuchtet.
- Drücken Sie die Einstelltasten "+" oder "-", um die erwünschte Raumtemperatur zu wählen. Die Temperatur kann im Bereich zwischen 17°C - 30°C/62°F - 86°F eingestellt werden.
- Drücken Sie die FAN-Taste, um die Ventilatorgeschwindigkeit einzustellen.

### **TROCKNEN-Modus**

- Drücken Sie die "MODE"-Taste bis die "DRY"-Kontrollleuchte aufleuchtet.
- In diesem Modus können Sie die Ventilatorgeschwindigkeit und die Temperatur nicht einstellen. Der Ventilatormotor arbeitet in der niedrigen Geschwindigkeit.
- Halten Sie die Fenster und Türen geschlossen, um eine bestmögliche Entfeuchtungswirkung zu erzielen.
- Führen Sie den Abluftschlauch nicht aus dem Fenster.

### **AUTO-Modus**

- Wenn sich das Klimagerät im Automatikbetrieb befindet, werden Kühlen, Heizen (nicht bei Nur Kühlen-Modellen) und der Ventilator abhängig vom Temperatureinstellwert und der Raumtemperatur automatisch gesteuert.
- Das Klimagerät regelt die Raumtemperatur automatisch um den Vorgabewert der Temperatur, den Sie eingestellt haben.
- Im AUTO-Modus können Sie die Ventilatorgeschwindigkeit nicht einstellen.

### **VENTILATOR-Modus**

- Drücken Sie die "MODE"-Taste bis die "FAN"-Kontrollleuchte aufleuchtet.
- Drücken Sie die FAN-Taste, um die Ventilatorgeschwindigkeit einzustellen. Die Temperatur kann nicht eingestellt werden.
- Führen Sie den Abluftschlauch nicht aus dem Fenster.

### **TIMER-Betrieb**

- Wenn das Gerät eingeschaltet ist, drücken Sie die TIMER-Taste, um das automatische Abschaltprogramm zu aktivieren, die TIMER OFF-Kontrollleuchte geht an. Drücken Sie die + oder – Taste, um die gewünschte Ausschaltzeit einzustellen. Drücken Sie innerhalb von 5 Sekunden die TIMER-Taste noch einmal, um das automatische Einschaltprogramm zu aktivieren. Die TIMER ON-Kontrollleuchte leuchtet auf. Drücken Sie die + oder – Taste, um die gewünschte Einschaltzeit einzustellen.
- Wenn das Gerät ausgeschaltet ist, drücken Sie die TIMER-Taste, um das automatische Einschaltprogramm zu aktivieren, drücken Sie innerhalb von 5 Sekunden noch einmal, um das automatische Abschaltprogramm zu aktivieren.
- Drücken Sie oder halten Sie die AUF- oder AB-Taste gedrückt, um die AUTO-Zeit zu verstellen, um jeweils 0,5 Stunden für die ersten 10 Stunden, dann in Intervallen von 1 Stunde bis 24 Stunden. Am Display wird die verbleibende Zeit bis zum Autostart angezeigt.

- Das System kehrt automatisch zurück und zeigt die vorherige Temperatureinstellung wieder an, wenn fünf Sekunden lang keine Tasten gedrückt werden.

## **BEDIENUNGSANWEISUNGEN**

---

- Wenn das Gerät zu irgendeinem Zeitpunkt aus- oder eingeschaltet wird, oder wenn die TIMER-Einstellung auf 0,0 gestellt wird, so wird das Auto Start/Stopp Programm beendet.
- Wenn ein Fehlfunktion (E1, E2, E3 oder E4) auftritt, wird das Auto Start/Stopp Programm ebenfalls gestoppt.

### **SLEEP-Betrieb**

Drücken Sie diese Taste, und die Temperatur wird in den ersten 30 Minuten um 1°C / 2°F erhöht (Kühlbetrieb) oder abgesenkt (Heizbetrieb). In den nächsten 30 Minuten wird die Temperatur noch einmal um 1°C / 2°F erhöht (Kühlbetrieb) oder abgesenkt (Heizbetrieb). Diese neue Temperatur wird die nächsten 7 Stunden über gehalten, bevor sich die ursprüngliche Vorwahltemperatur wieder einstellt. Dies beendet den Schlafmodus, und das Gerät beginnt wieder mit den ursprünglich einprogrammierten Werten zu arbeiten.

**HINWEIS:** Diese Funktion steht im VENTILATOR- oder ENTFEUCHTEN-Modus nicht zur Verfügung.

### **Weitere Merkmale**

#### **Automatischer Neustart (bei einigen Modellen)**

Wenn das Gerät unerwartet durch eine Stromunterbrechung stoppt, startet das Gerät mit der vorgewählten Einstellung neu, sobald die Stromversorgung wieder aufrecht ist.

#### **Vor neuerlicher Inbetriebnahme 3 Minuten warten**

Wenn das Gerät ausgeschaltet hat, kann es in den ersten 3 Minuten nicht wieder in Betrieb gesetzt werden. Dies dient dem Schutz des Geräts. Das Gerät startet nach 3 Minuten automatisch.

#### **Anpassen des Luftstroms**

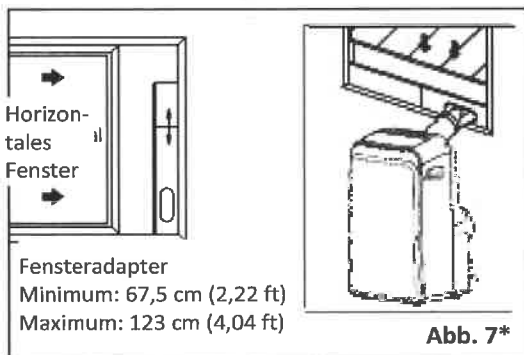
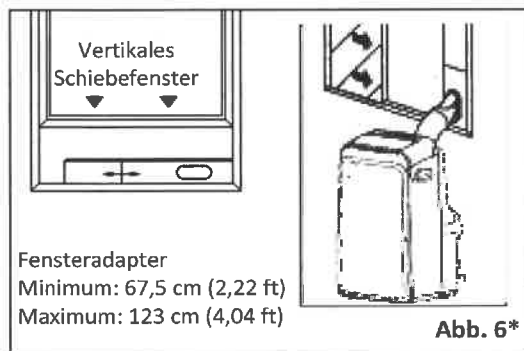
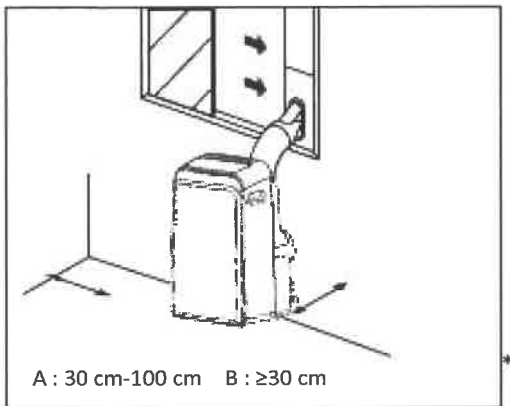
Die Ausblaslamelle kann automatisch betrieben werden.

- **Den Luftstrom automatisch einstellen (Abb. 4).**
  - Wenn das Gerät eingeschaltet wird, öffnet die Ausblaslamelle vollständig. Drücken Sie die SWING-Taste am Bedienfeld oder der Fernbedienung, um die automatische Schwenkfunktion einzuschalten.
  - Stellen Sie die Lamellen nicht manuell ein.
  - Die Ausblaslamelle schwingt automatisch auf und ab.

Abb.4



# INSTALLATIONSANWEISUNGEN



## INSTALLATIONSANWEISUNGEN

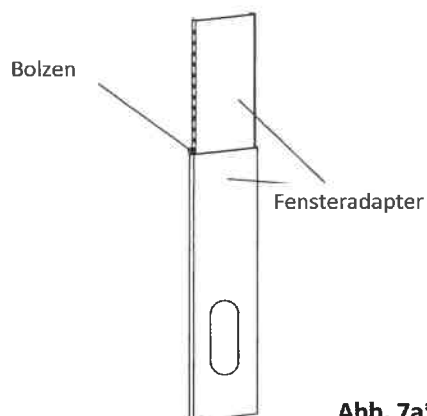
### Aufstellungsort

- Das Klimagerät sollte auf einem festen Boden aufgestellt werden, um Lärm und Vibrationen zu minimieren. Stellen Sie das Gerät auf einen geraden, ebenen Untergrund, der stark genug ist, das Gerät zu tragen.
- Das Gerät verfügt über Rollen, die beim Positionieren helfen. Es sollte aber nur auf glatten und ebenen Böden gerollt werden. Vorsicht bei Teppichoberflächen. Versuchen Sie nicht das Gerät über Gegenstände zu rollen.
- Das Gerät muss in Reichweite einer richtig geerdeten Steckdose aufgestellt werden. Behindern Sie niemals den Luftansaug- oder Ausblasöffnungen des Geräts. Lassen Sie für eine effiziente Klimatisierung wenigstens 30 cm Platz zur Wand (Siehe Abb. 5\*).

### Installation mit Fensteradapter

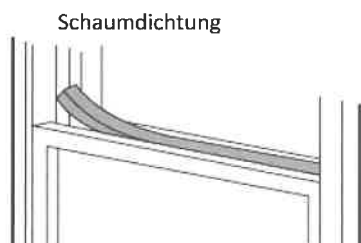
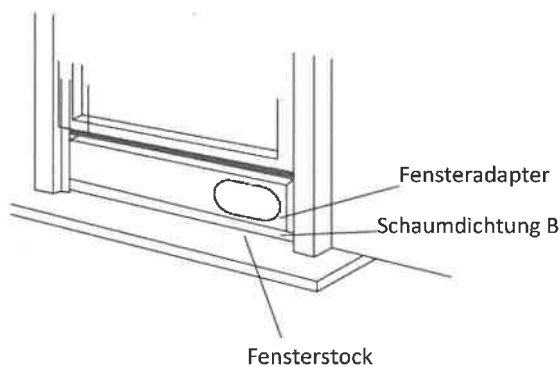
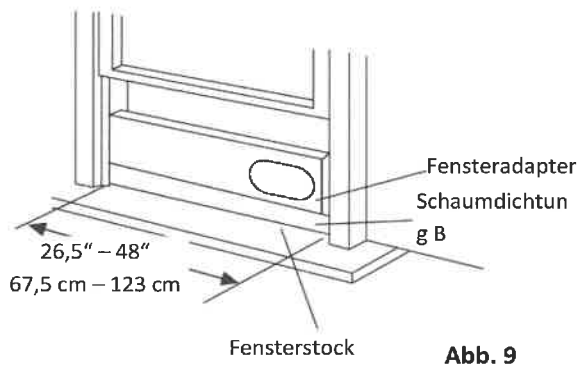
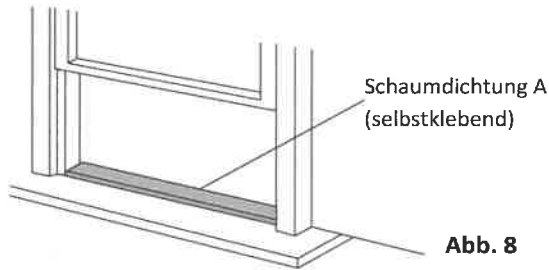
Der Fensteradapter wurde so konstruiert, dass er in die meisten vertikalen und horizontalen Schiebefenstertypen passt. Es kann allerdings erforderlich sein, einige Aspekte der Installation für manche Fensterarten zu modifizieren bzw. zu adaptieren. Bitte beachten Sie Abb. 6\* & Abb. 7\* mit den minimalen und maximalen Fensterabmessungen. Der Fensteradapter kann mit einem Bolzen fixiert werden (Siehe Abb. 7a\*).

**Anmerkung:** Wenn die Fensteröffnung kleiner ist wie die angegebene Minillänge für den Fensteradapter, schneiden Sie den Teil mit der Öffnung auf die richtige Länge zu. Schneiden Sie niemals das Loch im Fensteradapter heraus.



# INSTALLATIONSANWEISUNGEN

## Installation in einem Vertikalschiebefenster



1. Schneiden Sie die Dichtung A (selbstklebend) auf die passende Länge zu und kleben Sie sie auf den Fensterstock, Abb. 8. Dann schneiden Sie die Dichtung B auf die passende Länge und legen Sie diese auf die Dichtung A, Abb. 9.
2. Legen Sie den Fensteradapter auf der Schaumdichtung B. Passen Sie die Länge des Fensteradapters an die Fensterbreite an, kürzen Sie den Fensteradapter, wenn die Breite des Fensters weniger als 67,5 cm / 26,5" beträgt. Öffnen Sie den Fensterflügel und positionieren Sie den Fensteradapter auf die Formdichtung B, Abb. 9
3. Schneiden Sie die Schaumdichtung (selbstklebend) auf die passende Länge zu, und kleben Sie sie oben auf den Fensteradapter. Wie in Abb. 10 gezeigt.
4. Schließen Sie nun den Fensterflügel fest gegen den Fensteradapter.
5. Schneiden Sie die Schaumdichtung auf eine geeignete Länge ab, und dichten Sie den offenen Spalt zwischen oberem und unterem Fensterflügel ab. Wie in Abb. 11 gezeigt.

# INSTALLATIONSANWEISUNGEN

## Installation in einem Horizontalschiebefenster

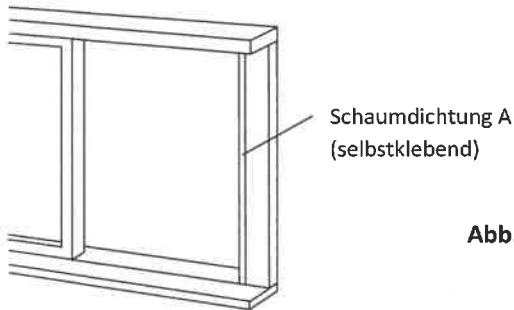


Abb. 12

1. Schneiden Sie die Dichtung A (selbstklebend) auf die passende Länge zu und kleben Sie sie auf den Fensterrahmen. Siehe Abb. 12
2. Setzen Sie den Fensteradapter am Fensterstock auf. Passen Sie die Länge des Fensteradapters an die Fensterhöhe an, kürzen Sie den Fensteradapter, wenn die Höhe des Fensters weniger als 67,5 cm beträgt. Öffnen Sie den Fensterflügel und positionieren Sie den Fensteradapter auf dem Fensterstock. Siehe Abb. 13.

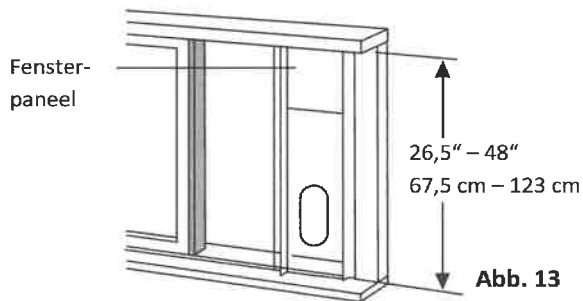


Abb. 13

3. Schneiden Sie die Schaumdichtung (selbstklebend) auf die passende Länge zu, und kleben Sie sie links auf den Fensterflügel. Wie in Abb. 14 gezeigt.
4. Schließen Sie nun den Fensterflügel fest gegen den Fensteradapter.
5. Schneiden Sie die Schaumdichtung auf eine geeignete Länge ab, und dichten Sie den offenen Spalt zwischen dem inneren und äußeren Fensterflügel ab. Wie in Abb. 15 gezeigt.

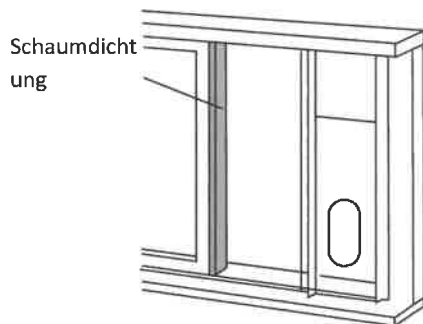


Abb. 14

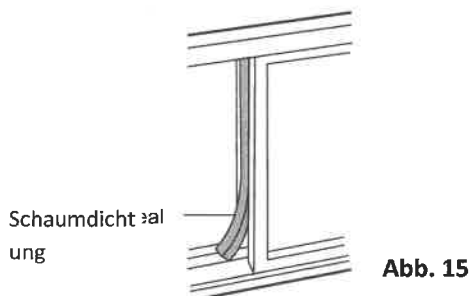


Abb. 15

# INSTALLATIONSANWEISUNGEN

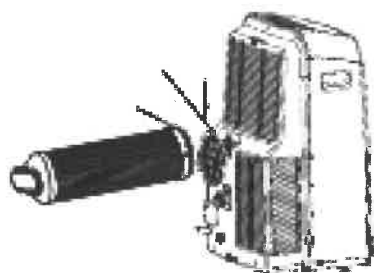


Abb. 18\*

## Installation des Abluftschlauchs

Der Abluftschlauch muss je nach Betriebsmodus angeschlossen oder entfernt werden:

KÜHLEN-Modus	anschießen
LÜFTEN- und TROCKNEN-Modus	entfernen

1. Schließen Sie den Abluftadapter B an den Abluftschlauch wie in Abb. 16 oder 17 gezeigt an. Für die Montage des Fensteradapters beachten Sie bitte die vorhergehenden Seiten.
2. Schieben Sie den Abluftschlauch in Pfeilrichtung in die Abluftöffnung (Siehe Abb. 18\*)

## Der Abluftschlauch kann auch direkt durch die Wand installiert werden

(Nicht bei Geräten ohne Adapter A, Dübel und Holzschrauben als Zubehör).

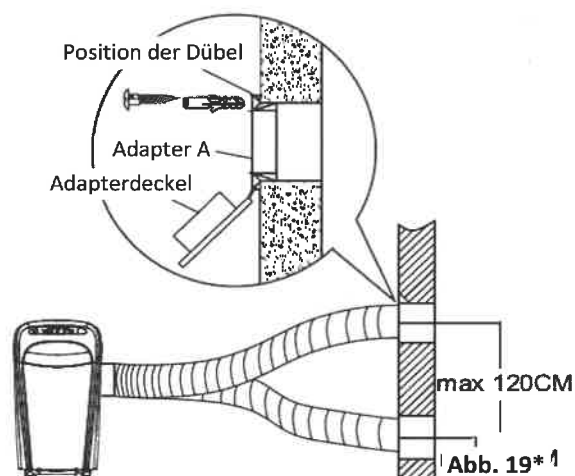


Abb. 19\* 1

1. Bereiten Sie die Bohrung in der Wand. Montieren Sie den Abluftadapter A an der Wandaußenseite mit den 4 Dübeln und Holzschrauben. Schrauben Sie den Adapter gut fest. (Siehe Abb. 19\*)
2. Schließen Sie den Abluftschlauch an den Wandadapter A an.

### Anmerkung:

**Decken Sie die Öffnung mit dem Deckel des Adapters ab, wenn sie nicht benutzt wird.**

- Der Schlauch kann je nach Montageerfordernis in gewissen Grenzen gedehnt und zusammengeschoben werden, es sollte die Schlauchlänge jedoch so kurz als möglich gehalten werden.

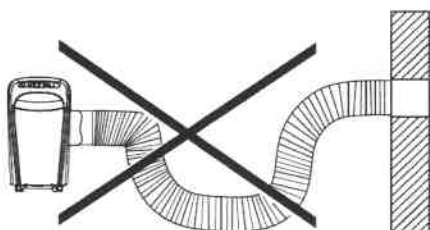


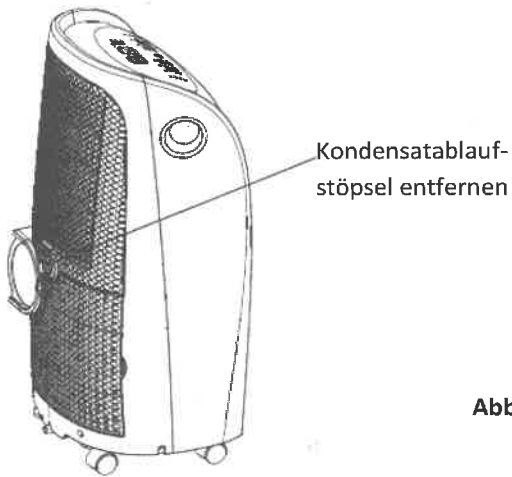
Abb. 20\*

### WICHTIG:

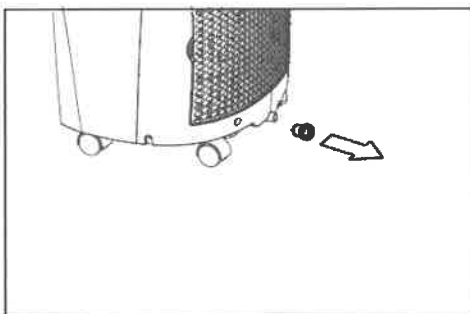
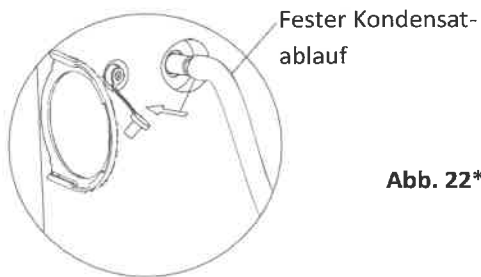
**ÜBERDEHNEN SIE DEN SCHLAUCH NICHT (SIEHE ABB. 20\*)**

# INSTALLATIONSANWEISUNGEN

## Wasserablauf



- Entfernen Sie während der Entfeuchtungs-Modi den Kondensatablauf-Stöpsel an der Rückseite des Geräts, schließen Sie an den Kondensatablaufadapter (5/8" Anschluss) einen 3/4" Schlauch an (lokal zu besorgen). Bei Modellen ohne Anschlussstück schließen Sie den Ablaufschlauch direkt an die Öffnung an. Positionieren Sie das andere Ende des Schlauchs direkt über einem Ablauf Ihres Fußbodens. Bitte beachten Sie Abb. 21\* & 22\*.
- Wenn der Wasserstand in der Bodenwanne ein bestimmtes Niveau erreicht, gibt das Gerät 8 Pieptöne ab und am Display erscheint "P1". Der Klimatisierungs- / Entfeuchtungsprozess stoppt sofort. Der Lüftermotor läuft jedoch weiter (das ist normal). Bewegen Sie das Klimagerät vorsichtig zu einer Stelle, wo Sie den Drainagestöpsel entfernen und das Wasser abfließen lassen können (Abb. 23\*). Schalten Sie das Gerät neu und die Anzeige P1 verschwindet. Wenn der Fehler weiter auftritt, rufen Sie bitte den Servicedienst.





## PFLEGE UND WARTUNG

### WICHTIG:

- 1) Stecken Sie das Gerät vor Reinigungs- und Wartungsarbeiten aus.
- 2) Verwenden Sie keinen Benzin, Verdünnung oder andere chemische Mittel zur Reinigung des Geräts.
- 3) Waschen Sie das Gerät nicht unter fließendem Wasser oder mit einem Wasserschlauch. Dies kann elektrische Gefahren verursachen.
- 4) Wenn das Netzkabel beschädigt ist, muss es durch den Hersteller oder seine Vertretung repariert werden.

### 1. Luftfilter

- Reinigen Sie den Luftfilter wenigstens alle zwei Wochen, um einen Leistungsverlust des Ventilators zu vermeiden.

#### - Herausnehmen

Dieses Klimagerät verfügt über zwei Filter. Nehmen Sie das obere Filterelement in Pfeilrichtung ab, wie in Abb. 24 gezeigt. Lösen Sie die Schrauben (Abb. 25) und nehmen Sie das untere Filterelement in Pfeilrichtung ab, wie in Abb. 24 gezeigt.

#### - Reinigung

Waschen Sie den Luftfilter indem Sie ihn vorsichtig in Wasser (ca. 40°C / 104°F) mit einem neutralen Waschmittel eintauchen. Spülen Sie den Filter und lassen Sie ihn an einem schattigen Ort trocknen.

#### - Einsetzen

Legen Sie den oberen Filter nach der Reinigung wieder ein, ebenso den unteren mithilfe der Schrauben.

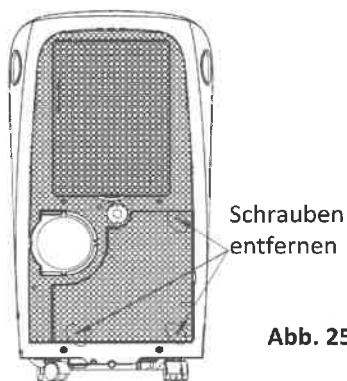
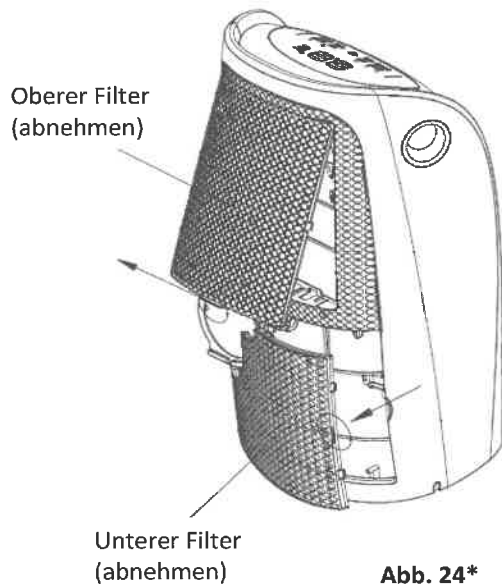
**ANMERKUNG:** Das Gitter und der Filter sind miteinander verbunden und können nicht getrennt werden.

### 2. Gehäuse

- Verwenden Sie ein flusenfreies Tuch und ein neutrales Waschmittel, um das Gehäuse zu reinigen. Reiben Sie das Gehäuse mit einem Tuch trocken.

### 3. Das Gerät für längere Zeit stilllegen

- Entfernen Sie den Gummistöpsel an der Rückseite des Geräts und schließen Sie den Drainageschlauch an. Positionieren Sie das andere Ende des Schlauchs direkt über einem Ablauf Ihres Fußbodens (Siehe Abb. 23\*/ 24\*).
- Entfernen Sie den Stöpsel am Bodenwannen-Kondensatablauf, um das Wasser abzulassen (Siehe Abb. 23\*)
- Lassen Sie das Gerät im LÜFTEN-Modus einen halben Tag lang in einem warmen und trockenen Raum laufen, um Schimmelbildung im Gerät zu verhindern.
- Schalten und stecken Sie das Gerät aus, wickeln Sie das Netzkabel auf und bündeln Sie es mit einem Klebestreifen. Entfernen Sie die Batterien aus der Fernbedienung.
- Reinigen Sie die Filter und setzen Sie sie wieder ein.
- Schließen Sie den Abluftschlauch ab, verwahren Sie ihn und verschließen Sie die Fenster-, bzw. Wandöffnung mit dem Deckel des Adapters.



## TIPPS ZUR FEHLERBEHEBUNG

### FEHLERBEHEBUNG

PROBLEM	MÖGLICHE GRÜNDE	LÖSUNGSVORSCHLÄGE
<b>1. Das Gerät läuft nicht an, wenn die Ein/Aus-Taste gedrückt wird</b>	- Am Display erscheint P1	Lassen Sie das Wasser aus der Bodenwanne ab.
	- Die Raumtemperatur ist niedriger als die Temperaturvorwahl (Kühlen-Modus).	Stellen Sie die Temperatur neu ein
<b>2. Es ist nicht kalt genug</b>	- Die Fenster oder Türen des Raums sind nicht geschlossen.	Schließen Sie alle Fenster und Türen.
	- Es gibt Wärmequellen im Raum.	Entfernen Sie, wenn möglich, die Wärmequellen.
	- Der Abluftschlauch ist nicht angeschlossen oder ist blockiert.	Schließen Sie den Abluftschlauch an und prüfen Sie seine Funktion.
	- Die Temperatureinstellung ist zu hoch.	Senken Sie die Vorwahltemperatur.
	- Der Luftfilter ist durch Staub verlegt.	Reinigen Sie den Luftfilter.
<b>4. Laute Geräusche oder Vibrationen</b>	- Der Boden ist nicht eben oder flach genug.	Stellen Sie das Gerät wenn möglich auf einen ebenen und flachen Untergrund.
<b>5. Gurgelndes Geräusch</b>	- Das Geräusch stammt vom Fließen des Kältemittels im Klimagerät.	Das ist normal.
<b>6. Abschaltung im Heizen-Modus</b>	- Der automatische Überhitzungsschutz. Wenn die Abluft-Temperatur 70°C / 158°F übersteigt, schaltet das Gerät ab.	Schalten Sie das Gerät nach dem Abkühlen wieder ein.



**VIVAX**  
*Made for you*

**ACP-12PT35AEH R290**  
**ACP-09PT25AEF R290**  
**ACP-12PT35AEF R290**